



### *Large-Volume Efficiency*

Made of BPA-free, shatter-proof Tritan and a hardened stainless-steel blade, the 1.5-gallon Big Batch container blends up to 24 servings with ease.

### *Smart Product Design*

- 1.5-gallon capacity with NFC technology
- Blends up to 24 8-ounce portions in one batch.
- Hardened stainless steel blades pulverize the toughest ingredients.
- Fine-texture blends, even with larger batches.
- Container made from BPA-free Eastman Tritan™.
- Compatible with Power-Prep™ only.

### *Eficiencia en grandes volúmenes*

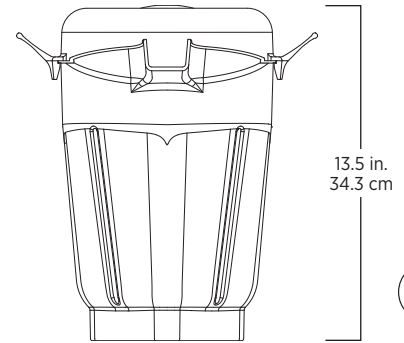
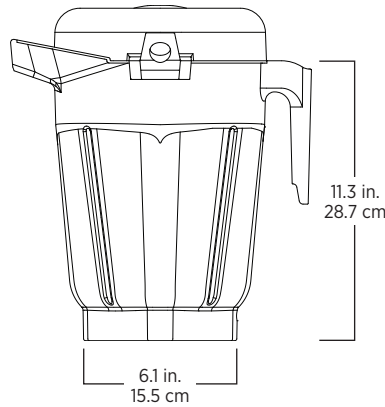
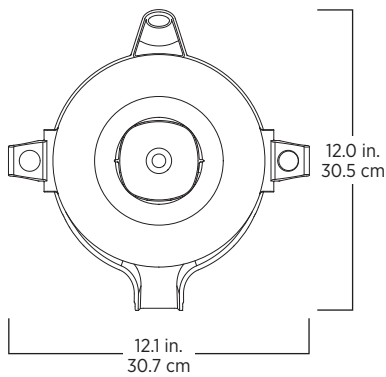
Hecha a base de Tritan libre de BPA, resistente a fracturas, y con una aspa de acero inoxidable reforzado, la jarra Big Batch de 5.7 litros licua fácilmente hasta 24 porciones.

### *Diseño inteligente del producto*

- Capacidad de 5.7 litros con tecnología NFC
- Licua hasta 24 porciones de 28 gramos en un solo lote.
- Las aspas de acero inoxidable reforzado pulverizan los ingredientes más duros.
- Mezclas de textura fina, incluso con lotes grandes.
- Jarra a base de Eastman Tritan libre de BPA.
- Compatible únicamente con Power-Prep.



075763



Includes 1.5-gallon BPA-Free, clear container with NFC, complete with blade assembly and lid.

The Big Batch container is backed by a one-year or 120-hour warranty (whichever comes first) on material and workmanship. For more complete warranty terms and conditions, please visit [vitamix.com/commercial](http://vitamix.com/commercial).

Incluye una jarra transparente de 5.7 litros, libre de BPA, con NFC, completa con ensamblaje de las espas y tapa.

La jarra Big Batch está cubierta por una garantía de un año o 120 horas (lo que ocurra primero) contra defectos de material o fabricación. Para obtener información más completa sobre los términos y condiciones de la garantía, visite [vitamix.com/commercial](http://vitamix.com/commercial).

**Product Specifications**

Item Number	075763
Net Weight	4.8lbs. (1.7 lbs. weight of container only)
Dimensions	13.5 x 12.1 x 12.0 in. (HxWxD)

**Especificaciones del producto**

Número de artículo	075763
Peso neto	2.18 kg (770 g de peso de la jarra solamente)
Dimensiones	34.3 x 30.7 x 30.5 cm (Al x An x Pr)

**Compatible Machines**

075758 075757 075759 075760	Power-Prep™ (all configurations)
--------------------------------------	----------------------------------

**Máquinas compatibles**

075758 075757 075759 075760	Power-Prep (todas las configuraciones)
--------------------------------------	--

**Contact Information**

**U.S.A.**

800.4DRINK4 or 800.437.4654  
commercial@vitamix.com

**Información de Contacto**

**Latin America**

+1.440.782.2450  
international@vitamix.com

[vitamix.com/commercial](http://vitamix.com/commercial)

For more information, contact your local foodservice distributor.  
Para más información, póngase en contacto con su distribuidor local de equipos para food service.

