



**LIST OF SPARE PARTS  
LISTA DE REPUESTOS  
LISTA DEI RICAMBI  
LISTE DES PIÈCES DE RECHANGE  
ERSATZTEIL-LISTE**



## V-AIR

C/Tramuntana, 10  
46716 Rafelcofer (Valencia-Spain)

☎ +34 96 280 11 12

✉ info@v-air.es

🌐 www.v-air.es

### V-AIR

All rights reserved

Neither the whole of this document nor any individual portion thereof may be reproduced, stored on an electronic filing system or transmitted to third parties in any form thereof by any means, without the prior written consent of V-AIR.

The technical data contained in this document is indicative and not binding, insofar as V-AIR reserves the right to make modifications and improvements to its products at any time in order to enhance the quality thereof.

### V-AIR

Todos los derechos reservados

Ninguna parte de esta publicación puede ser reproducida, almacenada o transmitida de ninguna forma, no por ningún medio, sin la previa autorización escrita por parte de V-AIR.

Los datos técnicos contenidos en este documento son indicativos y no constituyen compromiso, ya que V-AIR se reserva el derecho de realizar en cualquier momento modificaciones y mejoras en sus productos con el objeto de incrementar constantemente su calidad.

### V-AIR

Tutti i diritti riservati

Nessuna parte di questo manuale può essere riprodotta, memorizzata in un sistema di archiviazione o trasmessa a terzi in qualsiasi forma o con qualsiasi mezzo, senza una preventiva autorizzazione scritta di V-AIR.

V-AIR si riserva il diritto di apportare in qualsiasi momento e senza preavviso, modifiche e miglioramenti ai suoi prodotti allo scopo di elevarne costantemente la qualità, pertanto anche questa pubblicazione può essere soggetta a modifiche.

### V-AIR

Tous droits réservés

Il est interdit de procéder à la reproduction intégrale ou partielle de ce document, à sa mise en mémoire dans un système d'archives ou à sa transmission à des tiers sous quelque forme que ce soit sans l'autorisation écrite préalable de V-AIR.

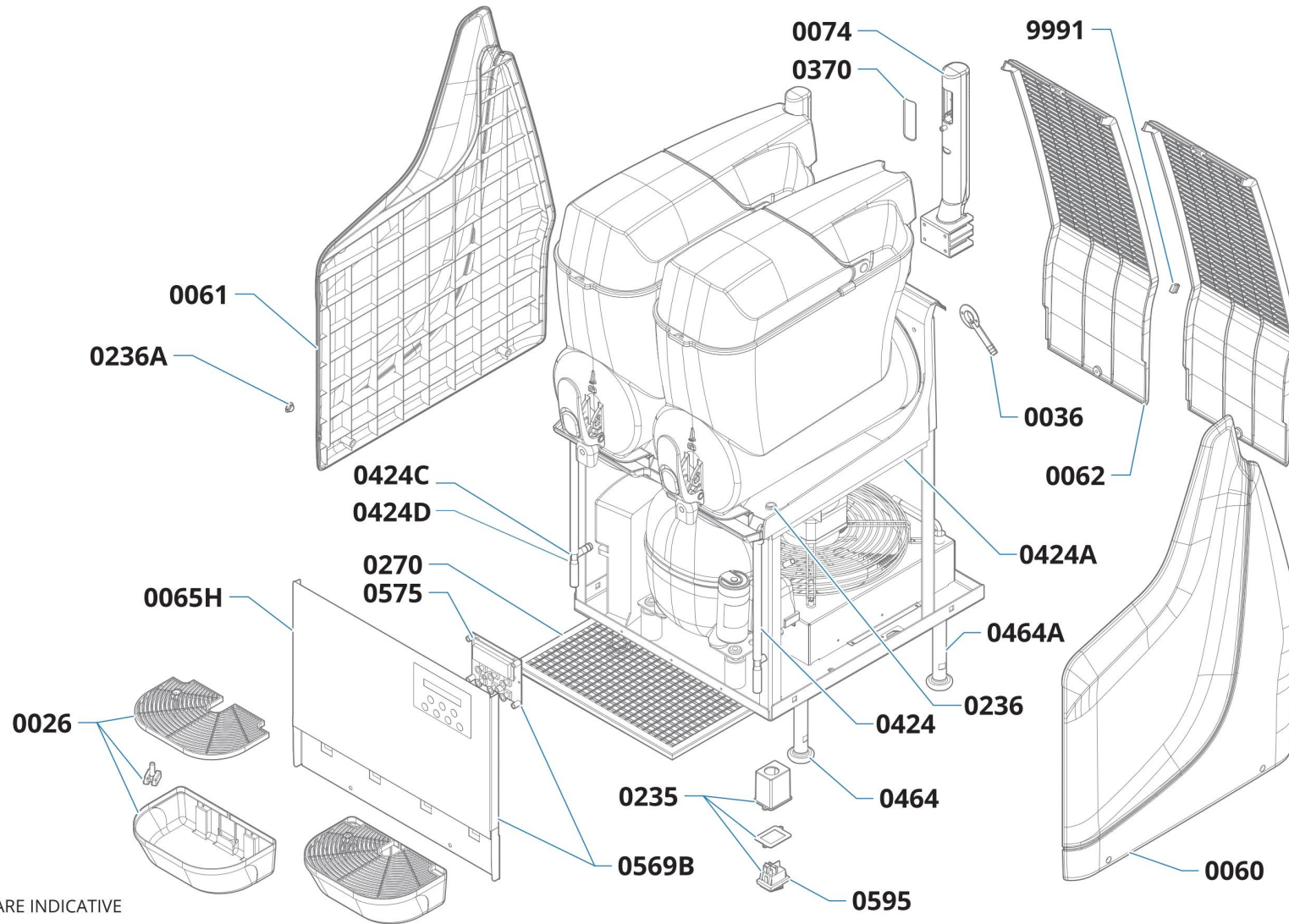
Les données techniques contenues dans ce document sont fournies à titre indicatif et non contraignant, dans la mesure où V-AIR se réserve le droit d'apporter à tout moment des modifications et des améliorations à ses produits pour en élever constamment la qualité.

### V-AIR

Alle Rechte vorbehalten

Das vorliegende Handbuch bzw. Teile davon dürfen nicht ohne vorherige schriftliche Genehmigung der Fa. V-AIR nachgedruckt, in Speichersystemen abgelegt oder in beliebiger Form und mit beliebigen Mitteln an Dritte weitergegeben werden.

Die Fa. V-AIR behält sich das Recht vor, in Sinne der laufenden Steigerung der Qualität jederzeit und ohne Ankündigung Änderungen und Verbesserungen an ihren Produkten vorzunehmen. Daher kann auch die vorliegende Veröffentlichung Änderungen unterliegen.

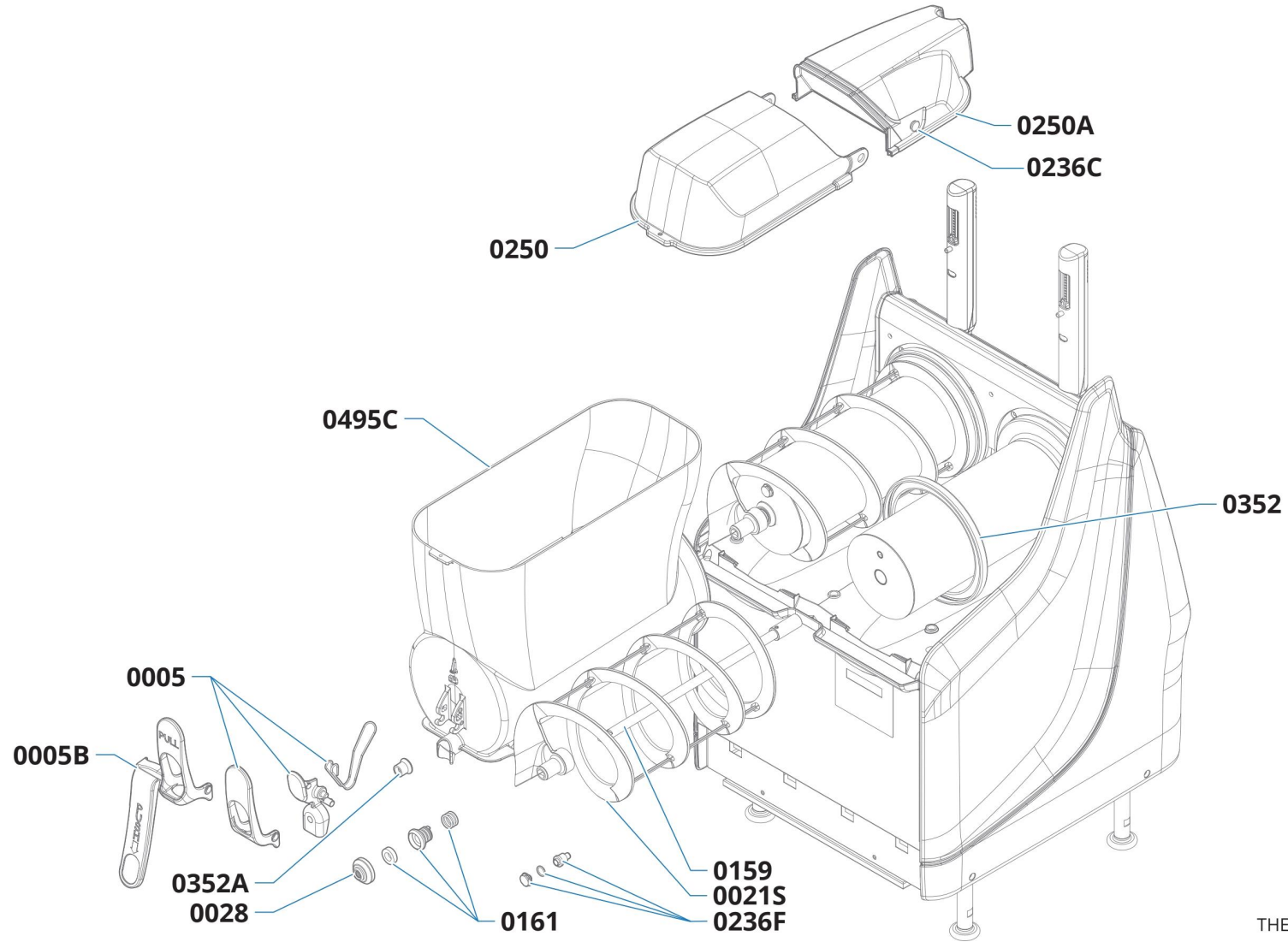


THE PICTURES ARE INDICATIVE



SL8GE122930 - CLASSIC 2 115/60 ECO UL - 01\_BODYWORK

Pos.	Code	Description
00026	SL340000536	DRIPPING TRAY + GRATING GT BLACK + G Ty05
00036	SL171-005976	CONDENSATION DISCHARGE CLASSIC
00060	SL102-005517	RIGHT SIDE PANEL
00061	SL102-005518	LEFT SIDE PANEL
00062	SL102-005119	REAR PANEL
00074	SL163-008186	LIGHT TUBE
00236	SL300951627	UPPER TRAY CAP
00270	SL193-017239	AIR FILTER CLASSIC 2 ECO
00370	SL158-006276	LIGHT TUBE SCREEN
00424	SL157-019527	DRAIN EXIT 210mm
00464	SL310R00137	FRONT NON-SLIP FOOT
00575	SL310R00201	DISPLAY CLASSIC 2
00595	SL578-003171	GENERAL SWITCH
0065H	SL310R00109	FRONT PANEL CLASSIC 2
0236A	SL310R00146	SIDE PANEL CAP
0424A	SL310R00348	DRAIN EXIT 480mm
0424C	SL588-002861	DRAIN Y $\diamond$ 12mm
0424D	SL588-002867	DRAIN T $\diamond$ 12mm
0464A	SL310R00221	REAR SLIDING FOOT
0569B	SL310R00199	FRONT PANEL + DISPLAY CLASSIC 2
09991	SL310R00195	REAR PANEL STAPLES



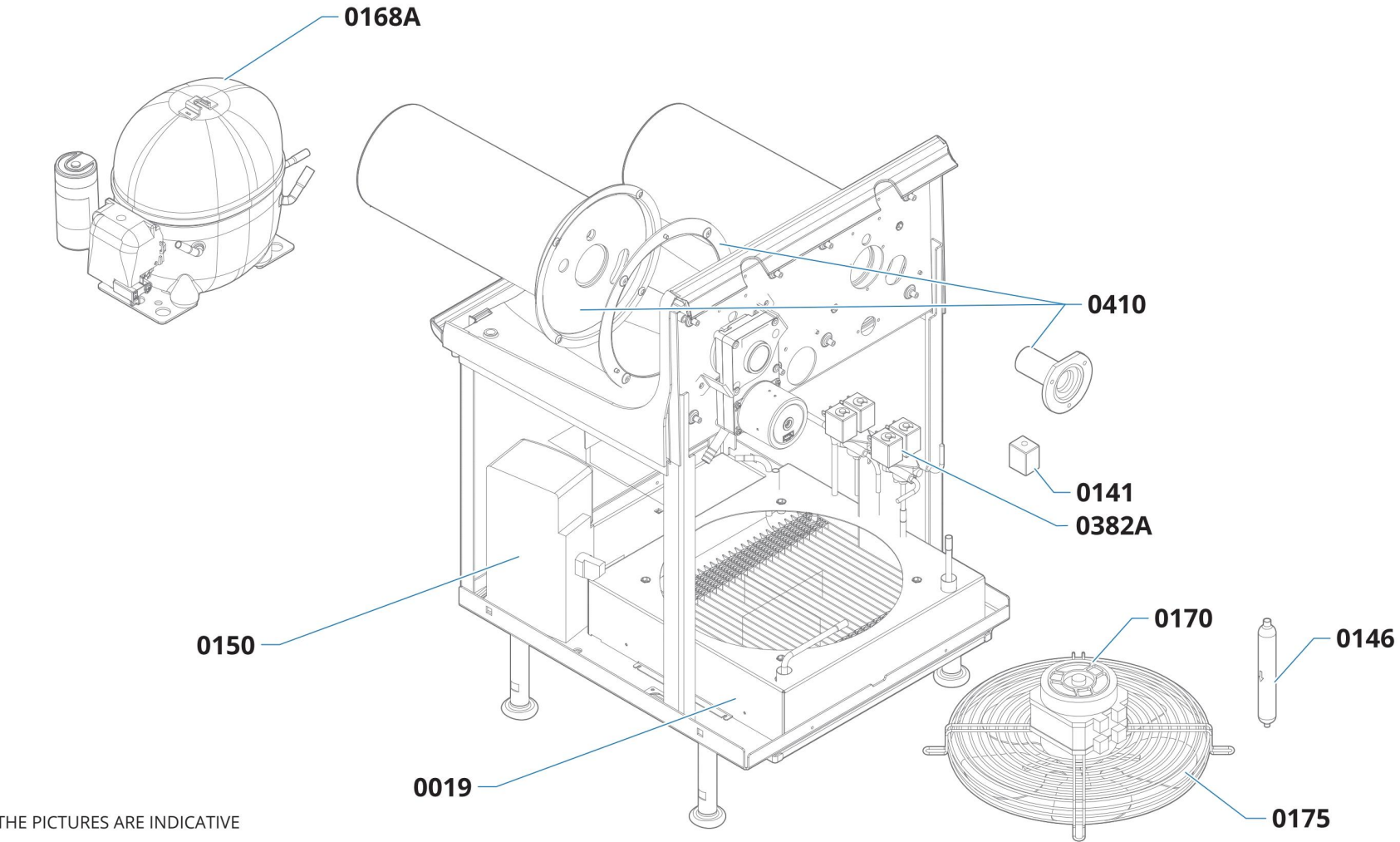
THE PICTURES ARE INDICATIVE



SL8GE122930 - CLASSIC 2 115/60 ECO UL - 02\_BOWL

Pos.	Code	Description
00028	SL158-011673	SHAFT WATERTIGHT SEAL
0005B	SL118-003172	TAP SET P&P LONG
00159	SL310R00429	BEATER DRIVE SHAFT SMART+WASHER
00161	SL158-011833	FULL WATERTIGHT+ O-RINGS
0021S	SL142-012883	SPIRAL SHOVEL CLASSIC USA
0021S	SL142-012883	SPIRAL SHOVEL CLASSIC USA
00250	SL102-011952	MOBILE COVER CLASSIC
00352	SL158-019751	TANK JOINT GNW HTV-R-401/55 V21
0236C	SL518-003263	STRAIGHT BLACK CLIP 00100300073N
0236F	SL310R00491	KIT EV.S.FRONT.SMART/CLASSIC
0250A	SL310R00144	COVER FIXED CLASSIC
0352A	SL310003783	GASKET SPIGOT GNW RED
0495C	SL112-006269	BOWL GNW 12LT PC TRANSP.G-E

SL8GE122930 - CLASSIC 2 115/60 ECO UL - 03\_REFRIGERATING SYSTEM



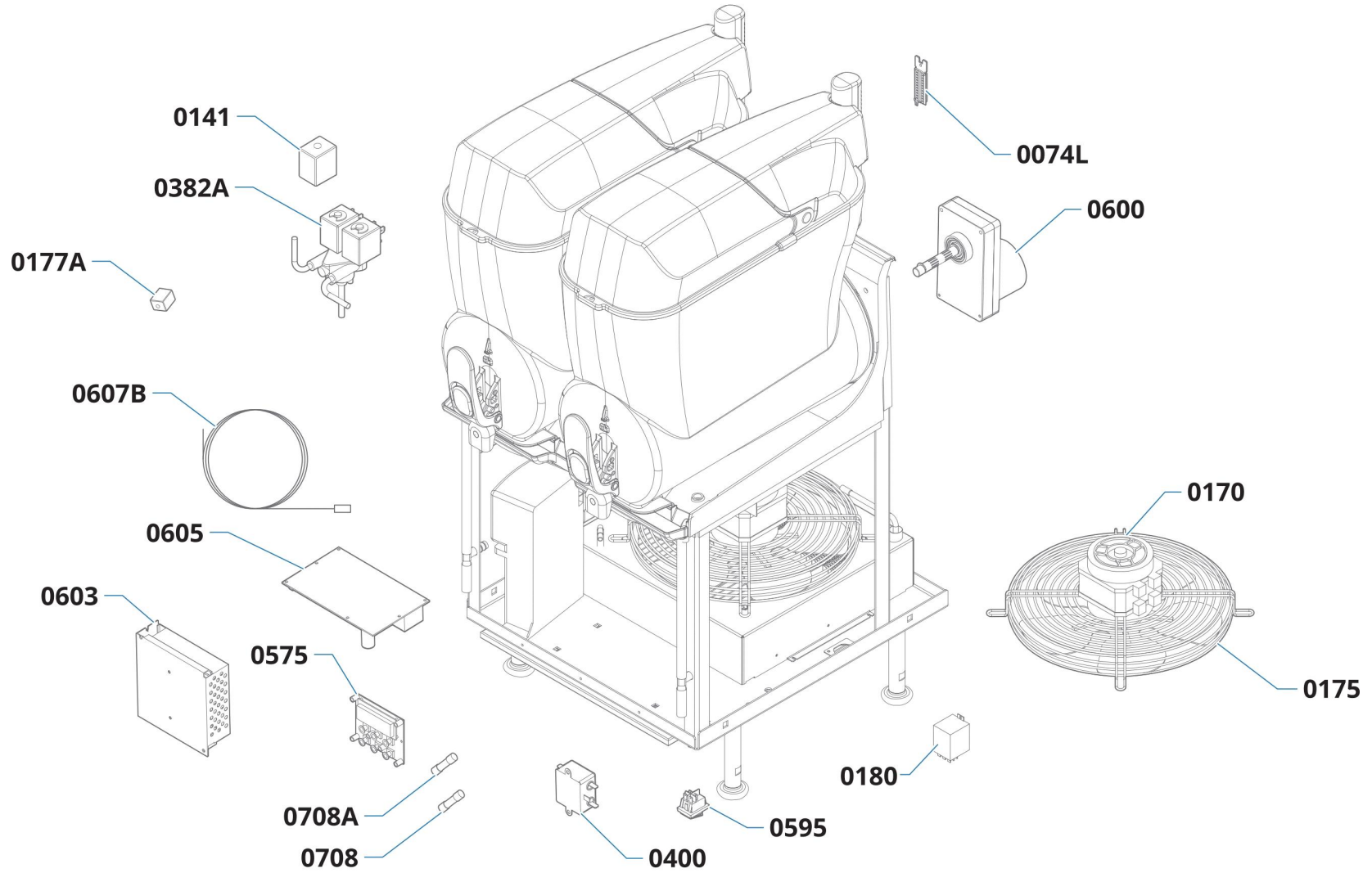
THE PICTURES ARE INDICATIVE



SL8GE122930 - CLASSIC 2 115/60 ECO UL - 03\_REFRIGERATING SYSTEM

Pos.	Code	Description
00019	SL131-015129	MICROCHANNEL CONDENSER 2-3
00141	SL38EAD18GL	EV COIL CEME 115/60
00146	SL310R00223	FILTER DRYER + REDUCTION ♦ CAP
00150	SL570-002930	COMPRESSOR ELECTR.BOX NEU6217U 115/60 CSR
00170	SL552-002932	FULL MOTOVFAN 115/60 UL
00175	SL300000233	FAN MOTOR BLADES ♦ 254mm x 28♦
00410	SL310R00196	EVAPORATOR CLASSIC ECO
0168A	SL310R00276	COMPRESSOR GT2 115/60 ECO
0382A	SL3GS24711D	FULL DOUBLE ELECTROV. CEME 115/60

SL8GE122930 - CLASSIC 2 115/60 ECO UL - 04\_ELECTRICAL BOX



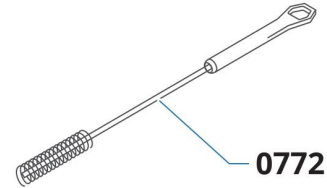
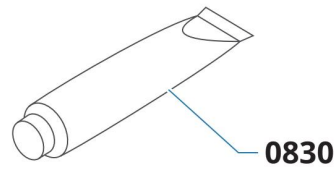
THE PICTURES ARE INDICATIVE



SL8GE122930 - CLASSIC 2 115/60 ECO UL - 04\_ELECTRICAL BOX

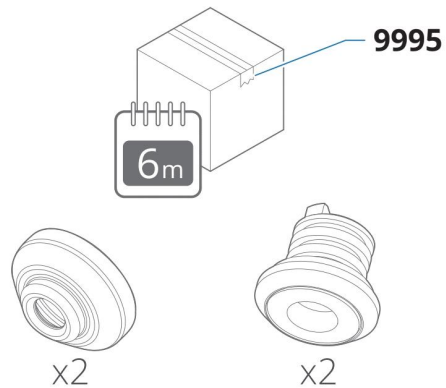
Pos.	Code	Description
00141	SL38EAD18GL	EV COIL CEME 115/60
00170	SL552-002932	FULL MOTOVFAN 115/60 UL
00175	SL300000233	FAN MOTOR BLADES $\diamond$ 254mm x 28 $\diamond$
00400	SL577-001708	ANTI-JAMMING FILTER
00575	SL310R00201	DISPLAY CLASSIC 2
00595	SL578-003171	GENERAL SWITCH
00600	SL558-002425	GEAR MOTOR IPC BRS FA2BL60 24V
00603	SL574-003319	POWER SUPPLY 24DC
00605	SL578-003344	ELECTRONIC BOARD UL CLASSIC 2
00708	SL310005937	SLOW BLOW FUSE 5X20 T1,6 A 250V
0074L	SL310R00105	LED 12V
0382A	SL3GS24711D	FULL DOUBLE ELECTROV. CEME 115/60
0607B	SL310R00449	FULL TEMP.PROBE SMART NTC100K
0708A	SL576-001469	FUSE 5x20 F3,15 A 250V FAST

SERVICE KIT - KIT DE SERVICIO - KIT DI SERVIZIO - KIT DE SERVICES - SERVICE-KIT

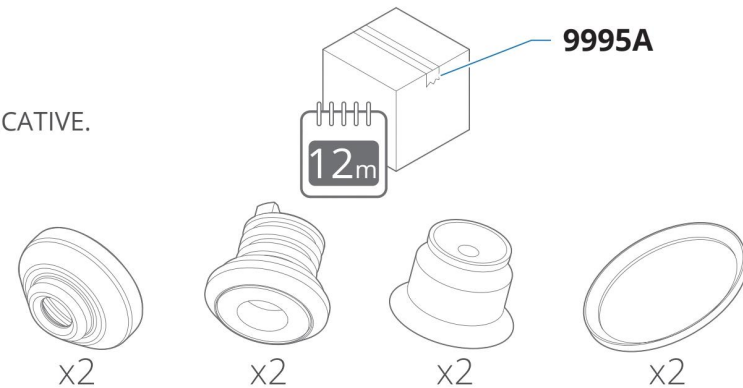


PREVENTIVE MAINTENANCE - MANTENIMIENTO PREVENTIVO - MANUTENZIONE PREVENTIVA  
 MAINTENANCE PRÉVENTIVE - VORBEUGENDE INSTANDHALTUNG

This parts must replaced every 6 months.  
 Estas piezas deben ser reemplazadas cada 6 meses.  
 Queste parti devono essere sostituite ogni 6 mesi.  
 Ces pièces doivent être remplacées tous les 6 mois.  
 Diese Teile müssen alle 6 Monate erneuert werden.



This parts must replaced every 12 months.  
 Estas piezas deben ser reemplazadas cada 12 meses.  
 Queste parti devono essere sostituite ogni 12 mesi.  
 Ces pièces doivent être remplacées tous les 12 mois.  
 Diese Teile müssen alle 12 Monate erneuert werden.



THE PICTURE ARE INDICATIVE.



**SL8GE122930 - CLASSIC 2 115/60 ECO UL - 05\_KIT & ACCESSORIES**

Pos.	Code	Description
00772	IC599-004714	BRUSH FINE IPPA DIA. 8x 90x250
00830	IC743000115	TUBE-LUBRI-FILM PLUS HAYNES g.28
09995	SL310R6VCS0	SERVICE KIT 6M CLASSIC BLISTER
9995A	SL310R1VCS0	SERVICE KIT 1Y CLASSIC 1 BLISTER