

### TEMPSTAR VER/FL-VER



### TEMPSTAR HH-E-VER



1.888.800.5672  
www.jacksonwvs.com











# Jackson

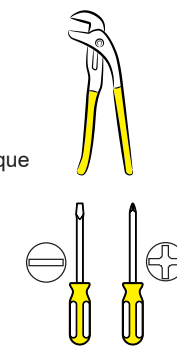
WAREWASHING SYSTEMS

## INSTALL GUIDE



### TEMPSTAR SERIES DOOR-TYPE DISHMACHINES

-  = risk of electric shock  
riesgo de electrocución  
risque de décharge électrique
-  = caustic chemicals  
químicos cáusticos  
produits chimiques caustiques
-  = ground wire  
cable a tierra  
fil de terre
-  = verify  
verificar  
vérifier
-  = use fingers/hands  
utilizar los dedos/manos  
utilisez vos doigts/mains
-  = use eyes  
utiliza tus ojos  
utilisez vos yeux
-  = reference data plate  
mire la placa de datos  
regarder la plaque signalétique
-  = water  
agua  
eau
-  = not supplied  
no se suministra  
non fourni
-  = level  
nivel  
niveau



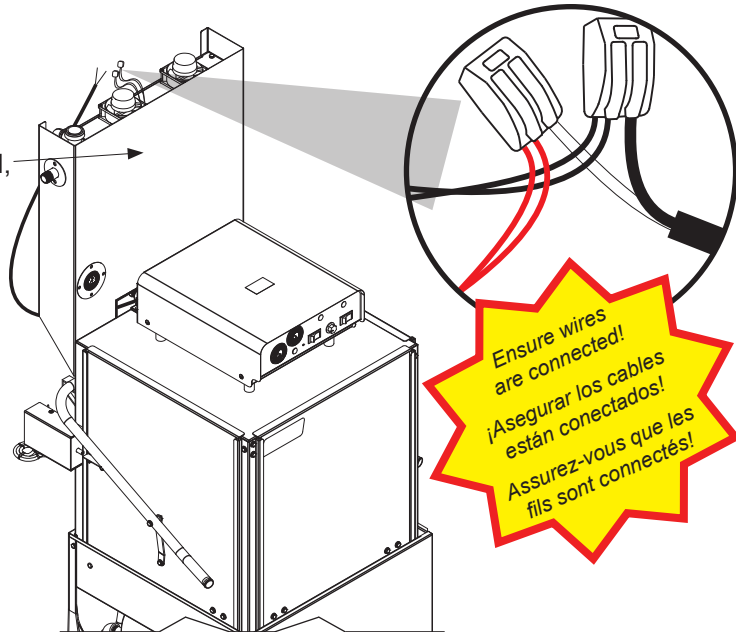
TEMPSTAR® VER/FL-VER/HH-E-VER

1

If not already installed, scan the QR code.

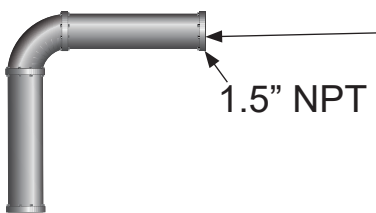
Si no es instalado escanee código QR.

Si pas déjà installé, scannez le code QR.



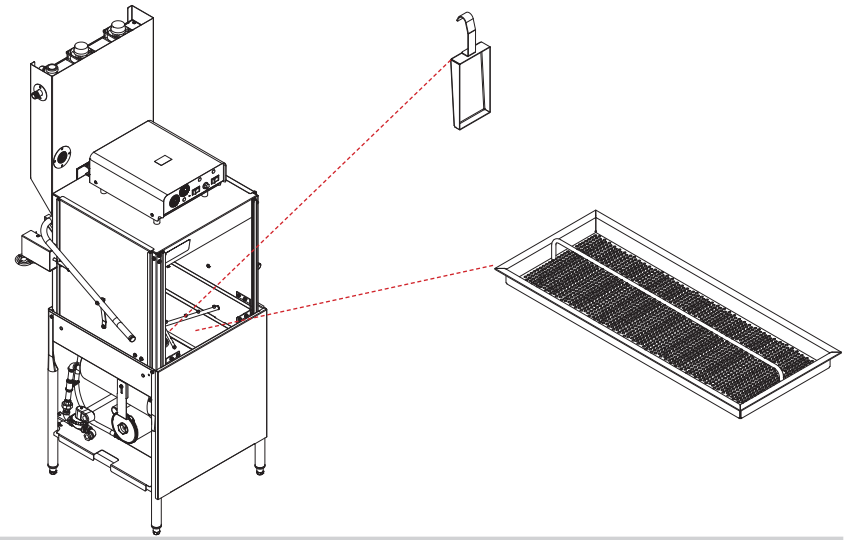
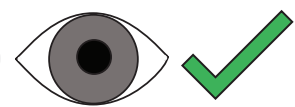
Ensure wires are connected!  
¡Asegurar los cables están conectados!  
Assurez-vous que les fils sont connectés!

4

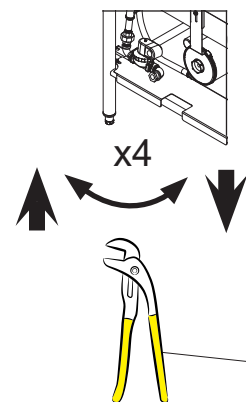


1.5" NPT

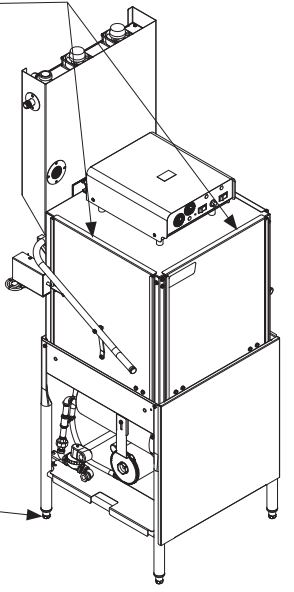
7



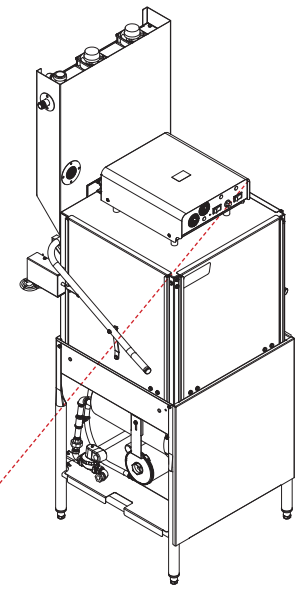
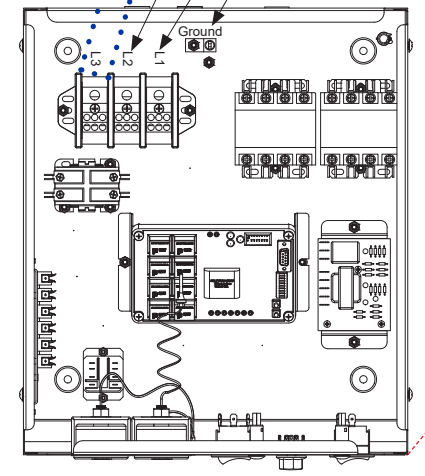
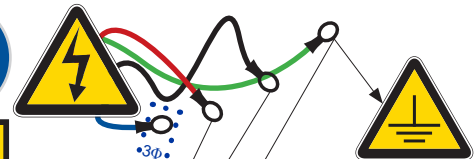
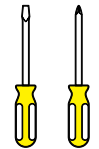
2



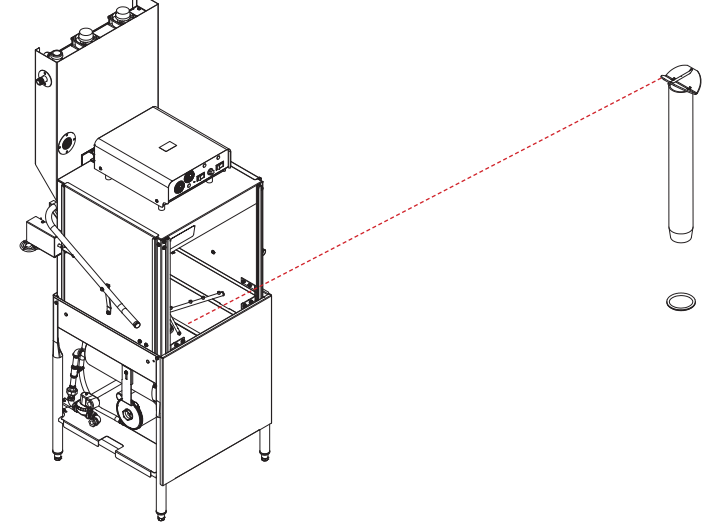
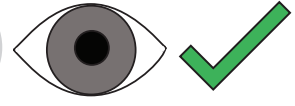
x4



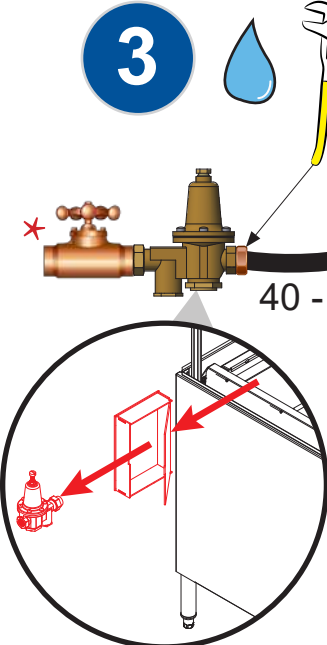
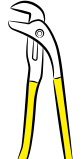
5



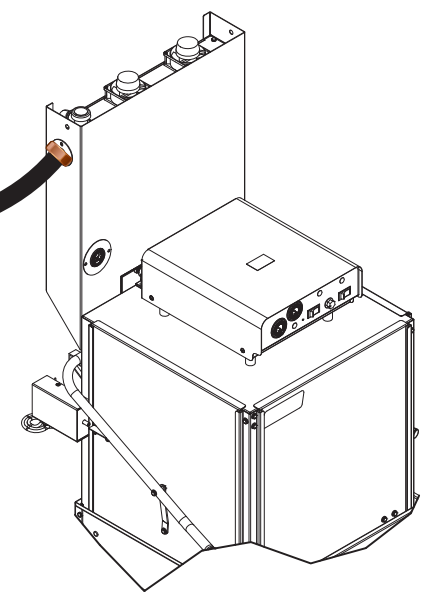
8



3



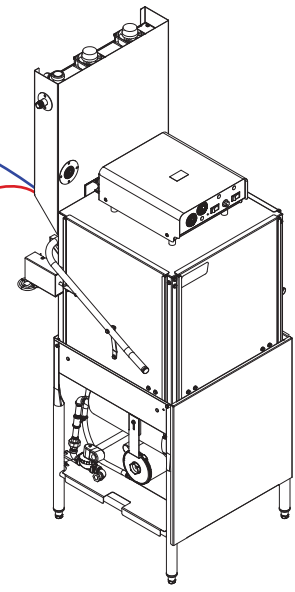
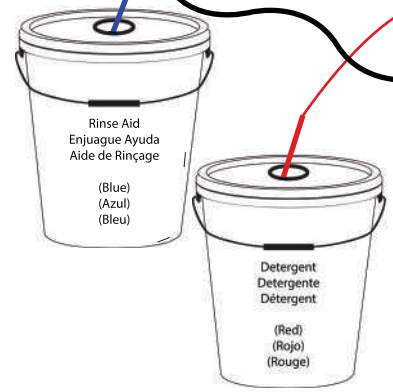
40 - 90 °F



6



\* External Dispenser System  
Sistema dispensador externo  
Système de distribution externe



9

